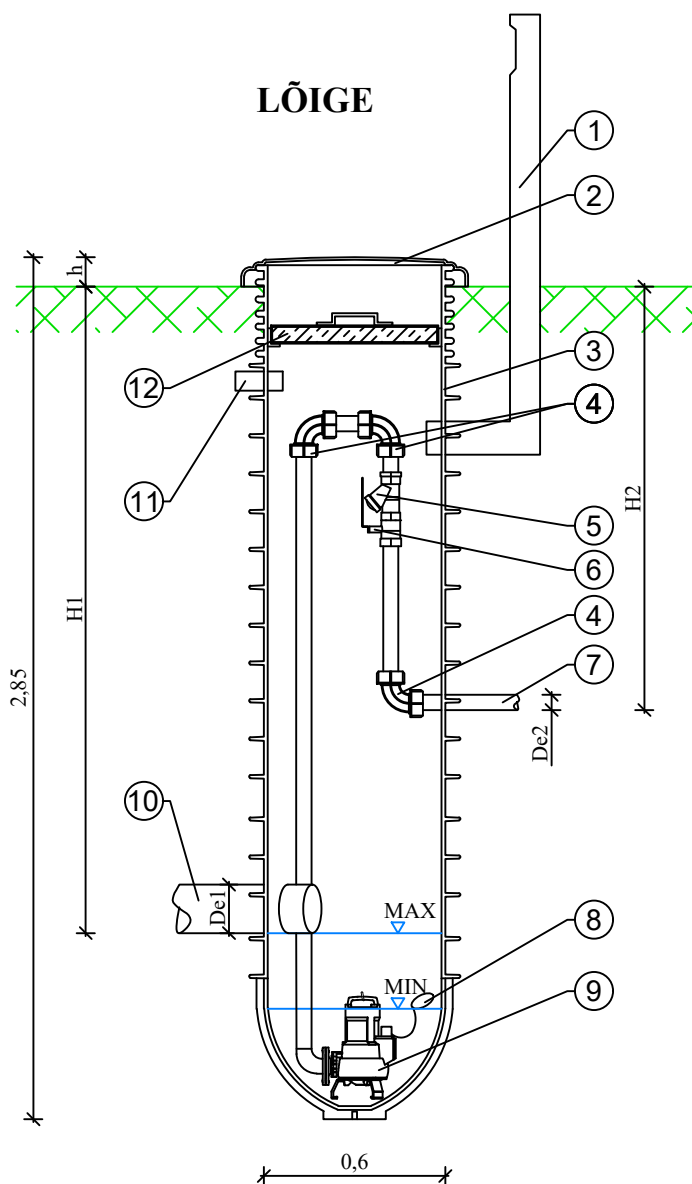


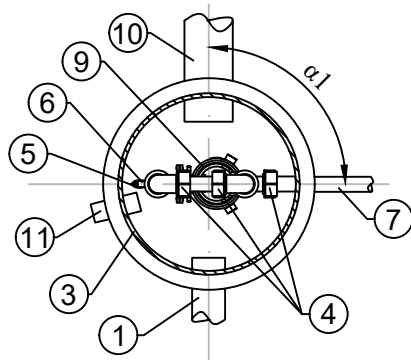
LÕIGE



REOVEEPUMPLA EKSPLIKATSIOON

1. Putukavõrguga ventilatsioonitoru
2. Pumpla luuk
3. Pumpla plastkorpus ZP 600
4. Kiirliite põlv GF
5. Tagasilöögiklapp
6. Kuulkraan
7. Väljavoolutoru
8. Ujuklüliti
9. Pump
10. Sissevoolutoru
11. Kaabli läbiviik
12. Soojustusluuk

PEALTVAADE



Toru(de) sügavus	H1=.....mm H2=.....mm H3=.....mm
Toru(de) läbimõõt	De1=.....mm De2=.....mm De3=.....mm
Siseneva(te) toru(de) nurk (möödetakse survetorust päripäeva)	$\alpha 1 = \dots\dots\dots$ mm $\alpha 2 = \dots\dots\dots$ mm
Pump	Q=.....l/s H=.....m
LuukPlastluukLukustatav kergluukMalmluuk
Luugi kõrgus maapinnast	h=.....m

Erinõuded


KESKKOND & PARTNERID OÜ
 Reg. nr. 11006388
 Vasara 50, Tartu 50113
 Tel. 733 0350; Fax. 730 4448

Joonise nimetus

Reoveepumpla ZP 600/2850

Fail	Kuupäev	Mõõt
ZP 600_2850	03-Mar-19	1:25