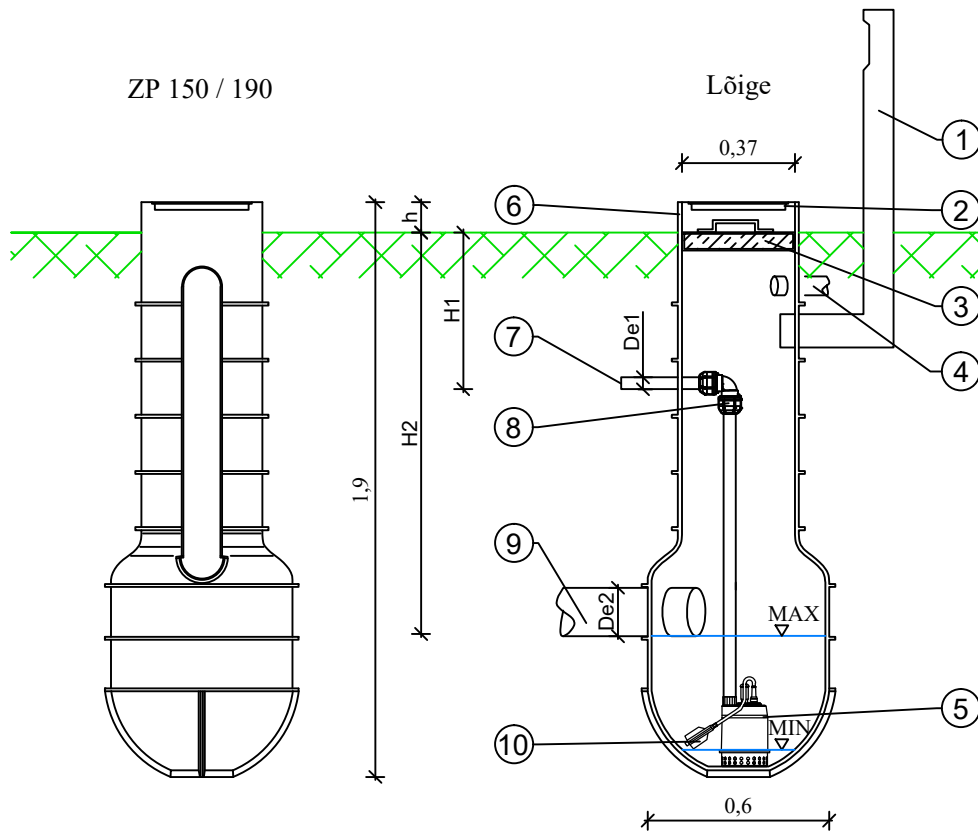
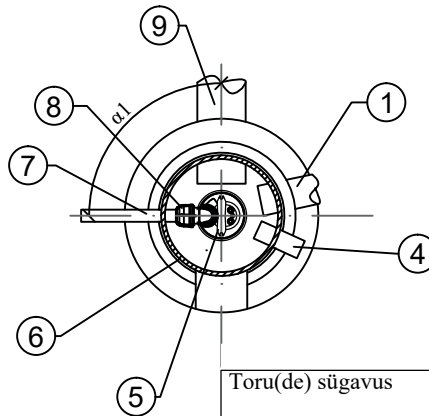
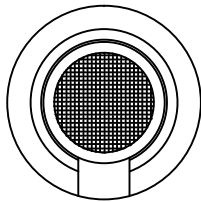


ZP 150 / 190



Pealtvaade




REOVEEPUMPLA  
EKSPLIKATSIOON

1. Putukavõrguga ventilatsioonitoru
2. Pumpla luuk
3. Soojustusluuk
4. Kaabli läbiviik
5. Drenaazipump
6. Pumpla korpus ZP 150/190
7. Väljavoolutoru
8. Kiirliitepõlv
9. Sissevoolutoru
10. Ujuküliti

Toru(de) sügavus	H1=.....mm H2=.....mm H3=.....mm
Toru(de) läbimõõt	De1=.....mm De2=.....mm De3=.....mm
Siseneva(te) toru(de) nurk (mõõdetakse survetorust päripäeva)	$\alpha 1 = \dots\dots\dots$ mm $\alpha 2 = \dots\dots\dots$ mm
Pump	Q=.....l/s H=.....m
Luuk	.....Plastluuk .....Lukustatav kergluuk .....Malmluuk
Luugi kõrgus maapinnast	h=.....m
Ventilatsiooni toru	Jah/Ei

Erinõuded

 **KESKKOND & PARTNERID OÜ**  
Reg. nr. 11006388  
Vasara 50, Tartu 50113  
Tel. 733 0350; Fax. 730 4448

Joonise nimetus **Heitveepumpla ZP150/190**

Fail	Kuupäev	Mõõt
		1:25