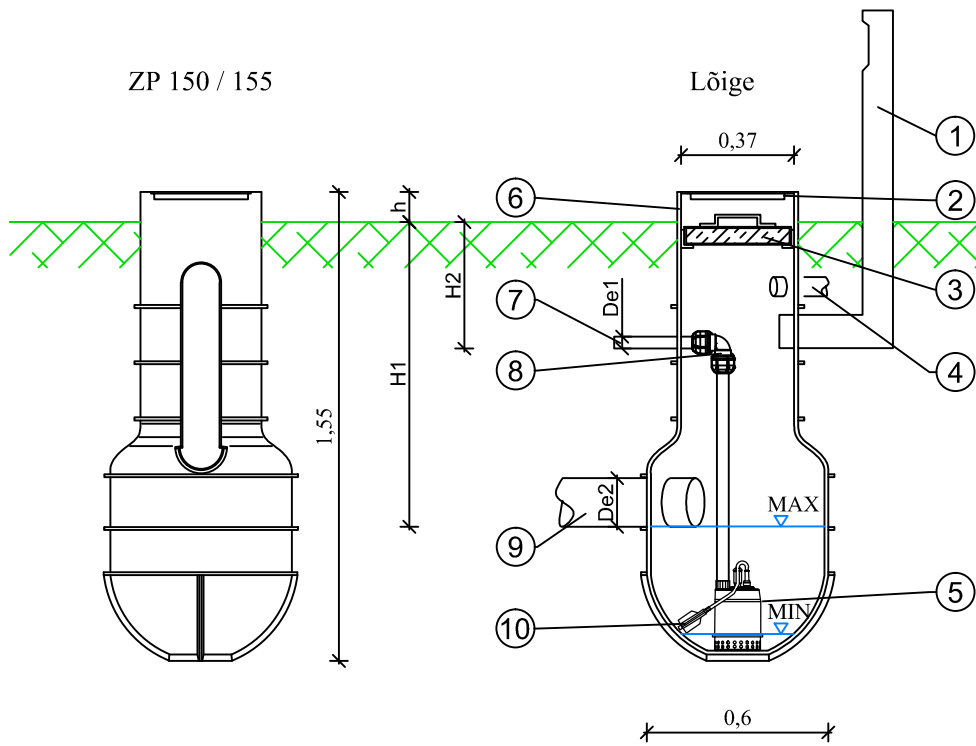
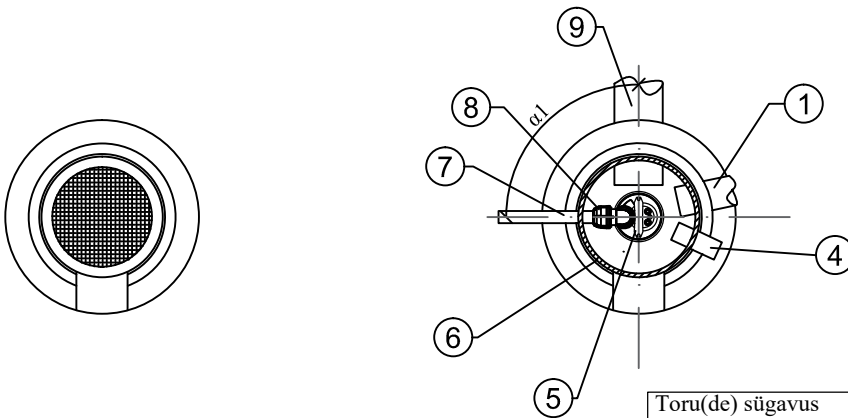


ZP 150 / 155



Pealtvaade



REOVEEPUMPLA
EKSPLIKATSIOON

1. Putukavõrguga ventilatsioonitoru
2. Pumpla luuk
3. Soojustusluuk
4. Kaabli läbiviik
5. Drenaazipump
6. Pumpla korpus ZP 150/155
7. Väljavoolutoru
8. Kiirliitepõlv
9. Sissevoolutoru
10. Ujuklüliti

Toru(de) sügavus	H1=.....mm H2=.....mm H3=.....mm
Toru(de) läbimõõt	De1=.....mm De2=.....mm De3=.....mm
Siseneva(te) toru(de) nurk (mõõdetakse survetorust päripäeva)	$\alpha 1$ =.....mm $\alpha 2$ =.....mm
Pump	Q=.....l/s H=.....m
LuukPlastluukLukustatav kergluukMalmaluuk
Luugi kõrgus maapinnast	h=.....m
Ventilatsiooni toru	Jah/Ei
Erinõuded	


KESKKOND & PARTNERID OÜ
 Reg. nr. 11006388
 Vasara 50, Tartu 50113
 Tel. 733 0350; Fax. 730 4448
 Joonise nimetus: **Heitveepumpla ZP150/155**

Fail	Kuupäev	Mõõt
		1:25