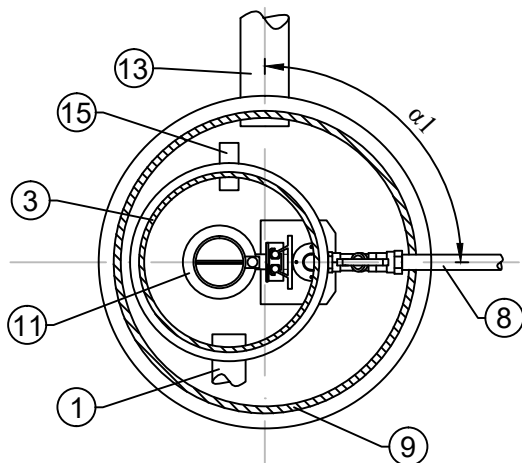


REOVEEPUMPLA EKSPLIKATSIOON

1. Putukavõrguga ventilatsioonitoru
2. Pumpla luuk
3. Pumpla teeninduspistik Ø600
4. Pumba tõstekett
5. Pumba juhtvarras
6. Tagasilöögiklapp
7. Kuulkraan
8. Väljavoolutoru
9. Pumpla plastkorpus ZP 1000
10. Pumba põhjalitmik
11. Pump
12. Ujuküliti
13. Sissevoolutoru
14. Kiirliite põlv
15. Kaabli läbiviik

PEALTVAADE



Siseneva(te) toru(de) sügavus	H1=.....mm H2=.....mm
Siseneva(te) toru(de) läbimõõt	De1=.....mm De2=.....mm
Siseneva(te) toru(de) nurk (mõõdetakse survetorust päripäeva)	$\alpha 1$ =.....mm $\alpha 2$ =.....mm
Pump	Q=.....l/s H=.....m
LuukPlastluukLukustatav kergluukMalmluuk
Luugi kõrgus maapinnast	h=.....m
RedelAlumiiniumRoostevaba teras

Soojustuse vajadus

Erinõuded

 **KESKKOND & PARTNERID OÜ**
Reg. nr. 11006388
Vasara 50, Tartu 50113
Tel. 733 0350; Fax. 730 4448

Joonise nimetus

Reoveepumpla ZP 1000/3100

Fail	Kuupäev	Mõõt
ZP 1000_3100	22.01.2019	1:25