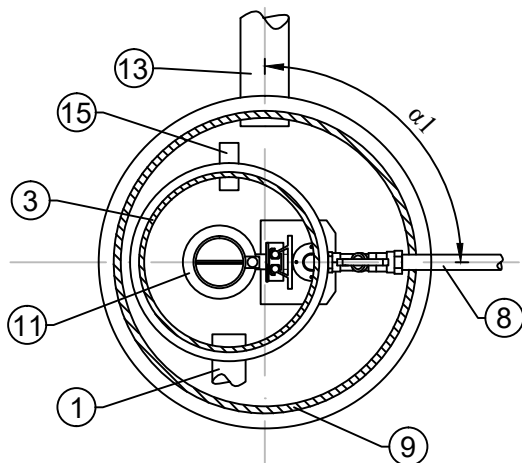


## REOVEEPUMPLA EKSPLIKATSIOON

1. Putukavõrguga ventilatsioonitoru
2. Pumpla luuk
3. Pumpla teeninduspüstik Ø600
4. Pumba tõstekett
5. Pumba juhtvarras
6. Tagasilöögiklapp
7. Kuulkraan
8. Väljavoolutoru
9. Pumpla plastkorpus ZP 1000
10. Pumba põhjalitmik
11. Pump
12. Ujuküliliti
13. Sissevoolutoru
14. Kiirliite põlv
15. Kaabli läbiviik

## PEALTVAADE



Siseneva(te) toru(de) sügavus	H1=.....mm H2=.....mm
Siseneva(te) toru(de) läbimõõt	De1=.....mm De2=.....mm
Siseneva(te) toru(de) nurk (mõõdetakse survetorust päripäeva)	$\alpha 1 = \dots\dots\dots$ mm $\alpha 2 = \dots\dots\dots$ mm
Pump	Q=.....l/s H=.....m
Luuk	.....Plastluuk .....Lukustatav kergluuk .....Malmluuk
Luugi kõrgus maapinnast	h=.....m
Redel	.....Alumiinium .....Roostevaba teras

Soojustuse vajadus

Erinõuded

 **KESKKOND & PARTNERID OÜ**  
Reg. nr. 11006388  
Vasara 50, Tartu 50113  
Tel. 733 0350; Fax. 730 4448

Joonise nimetus

Reoveepumpla ZP 1000/2850

Fail	Kuupäev	Mõõt
ZP 1000_2850	22.01.2019	1:25