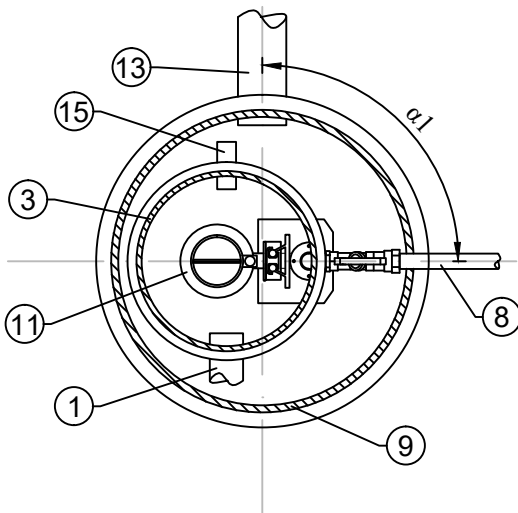


REOVEEPUMPLA EKSPLIKATSIOON

1. Putukavõrguga ventilatsioonitoru
2. Pumpla luuk
3. Pumpla teeninduspüstik Ø600
4. Pumba tõstekett
5. Pumba juhtvarras
6. Tagasilöögiklapp
7. Kuulkraan
8. Väljavoolutoru
9. Pumpla plastkorpus ZP 1000
10. Pumba põhjaliitmik
11. Pump
12. Ujuklüliti
13. Sissevoolutoru
14. Kiirliite põlv
15. Kaabli läbiviik

PEALTVAADE



Siseneva(te) toru(de) sügavus	H1=.....mm H2=.....mm
Siseneva(te) toru(de) läbimõõt	De1=.....mm De2=.....mm
Siseneva(te) toru(de) nurk (mõeldakse survetorust päripäeva)	$\alpha 1$ =mm $\alpha 2$ =mm
Pump	Q=.....l/s H=.....m
LuukPlastluukLukustatav kergluukMalmluuk
Luugi kõrgus maapinnast	h=.....m
RedelAlumiiniumRoostevaba teras
Soojustuse vajadus	
Erinõuded	
 KESKKOND & PARTNERID OÜ Reg. nr. 11006388 Vasara 50, Tartu 50113 Tel. 733 0350; Fax. 730 4448	
Reoveepumpla ZP 1000/2600	
Fail ZP 1000_2600	Kuupäev 22.01.2019
Mööd 1:25	