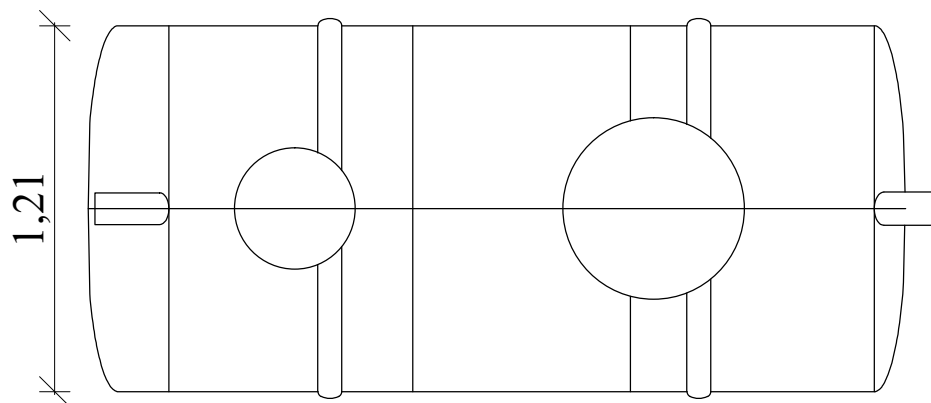
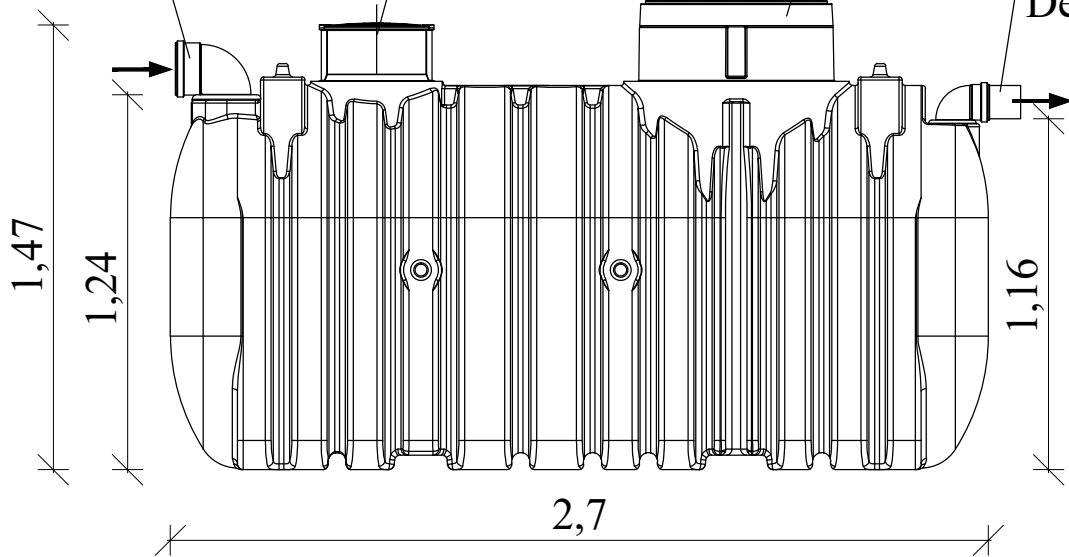


Sissevool
De 160/110

Hoolduskaev
Ø400

Hoolduskaev
Ø600

Väljavool
De 110



KESKKOND & PARTNERID OÜ

Reg. nr. 11006388

Vasara 50, Tartu 50113

Tel. 733 0350; Fax. 730 4448

KESKKOND
& PARTNERID

Joonise nimetus

Septik WATER 3000

Fail
WATER 3000

Kuupäev
30.10.2018

Mööd
1:25