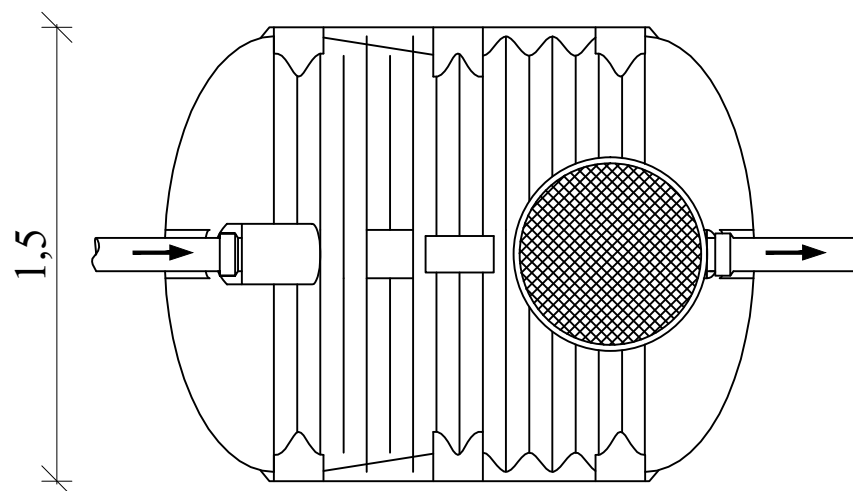
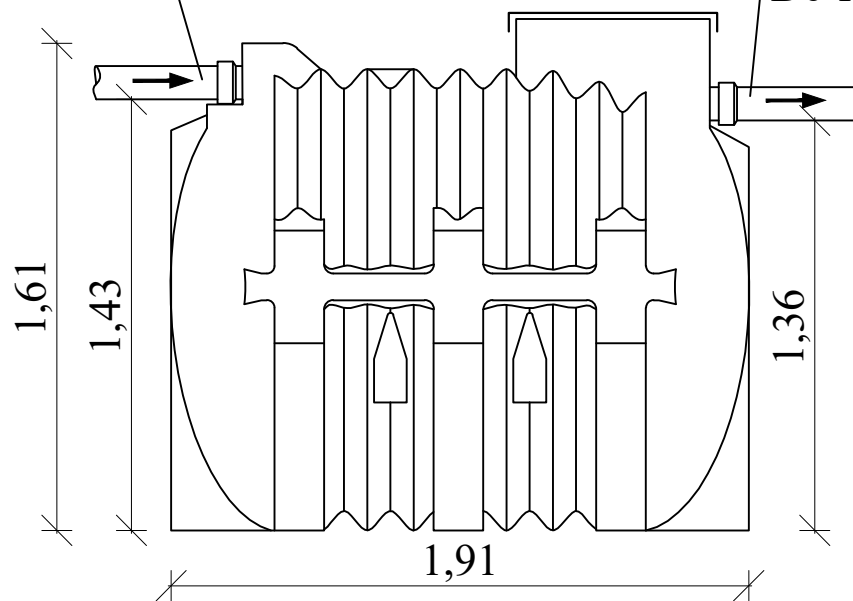


Sissevool  
De 160/110

Väljavool  
De 110



 <b>KESKKOND &amp; PARTNERID OÜ</b> Reg. nr. 11006388 Vasara 50, Tartu 50113 Tel. 733 0350; Fax. 730 4448		
Joonise nimetus <b>Septik OG 3.0</b>		
Fail <b>OG 3.0</b>	Kuupäev <b>03.12.2018</b>	Mõõt <b>1:25</b>