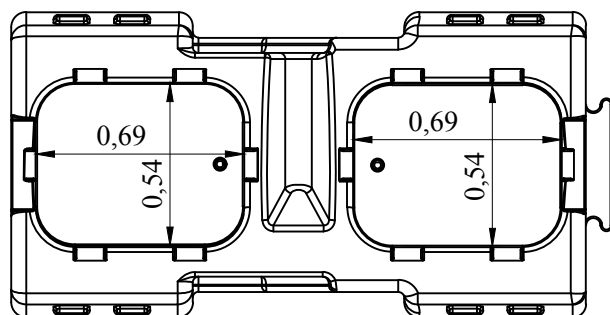



Tehniline spetsifikatsioon:

Vooluhulk	5 l/s
Õlimaht	450 l
Liivamaht	500 l
Kõrgus	1 100 mm
Laius	1 000 mm
Pikkus	2 050 mm
DN toru läbimõõt	160 mm
Sissetuleva toru põhja kõrgus	820 mm
Väljuva toru põhja kõrgus	790 mm
Kaal	105 kg



 KESKKOND & PARTNERID OÜ Reg. nr. 11006388 Vasara 50, Tartu 50113 Tel. 733 0350; Fax. 730 4448 Joonise nimetus	Objekt / Aadress		
	LIIVA- JA ÕLIPÜÜDUR OIL I 5		
Joonis nr. 1	Fail OIL I 15	Kuupäev 06.11.2017	Mõõt 1:25