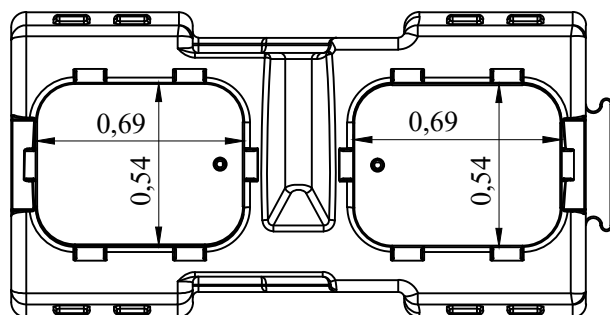



Tehniline spetsifikatsioon:

Vooluhulk	6 l/s
Õlimaht	540 l
Liivamaht	600 l
Kõrgus	1 100 mm
Laius	1 000 mm
Pikkus	2 050 mm
DN toru läbimõõt	160 mm
Sissetuleva toru põhja kõrgus	820 mm
Väljuva toru põhja kõrgus	790 mm
Kaal	105 kg



 <b>KESKKOND &amp; PARTNERID</b> Joonise nimetus	<b>KESKKOND &amp; PARTNERID OÜ</b> Reg. nr. 11006388 Vasara 50, Tartu 50113 Tel. 733 0350; Fax. 730 4448		Objekt / Aadress
	<b>LIIVA- JA ÕLIPÜÜDUR OIL II 6</b>		
Joonis nr.	Fail	Kuupäev	Mõõt
1	OIL II 6	06.11.2017	1:25