

RASVAPÜÜDUR TÜHJENDUSKLAPIGA STOZ

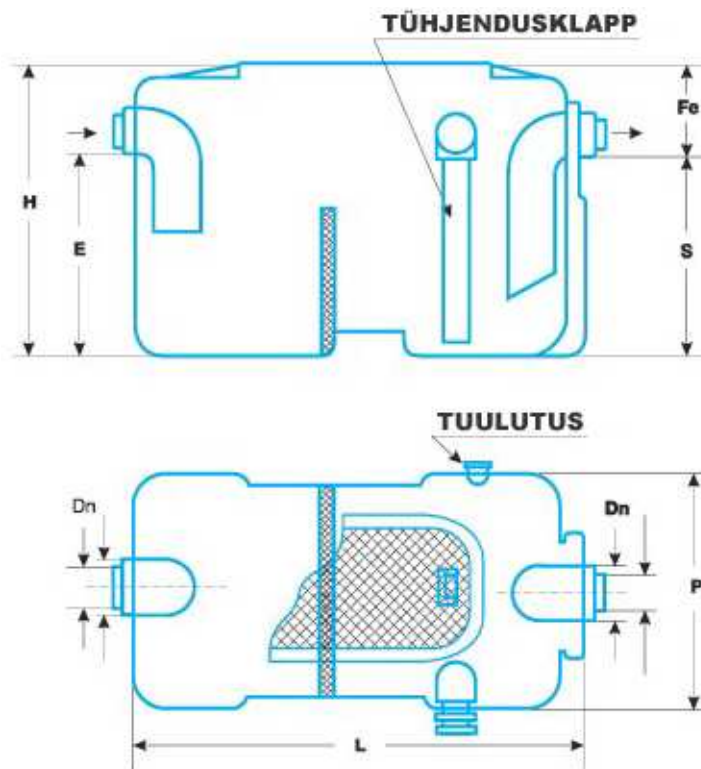
JÕUDLUS 1,5 l/s – 20 l/s

Hooldus

- Tühjendamise sagedus sõltub töödeldava reovee hulgast (vähemalt kord 1 kuu jooksul).
- Iga kord peale püüduri tühjendamist, tuleb see täita puhta veega.

Hoolduskaevud:

- hoolduskaev 560 mm; plastkaas 560 mm (*paigaldus tavatingimustes*)
- hoolduskaev 560 mm; teeninduspüstik 500 mm (*sõiduteelune paigaldus*)
- teeninduspüstiku kõrgused vahemikus 500 – 2000 mm
- püüdur on varustatud klappiga, mille kaudu toimub seadme tühjendus



Kood	Vooluhulk l/s	Öli-püüduri maht	Muda-püüduri maht	L	P	H	E	S	Dn	Kaal
STOZ 1	1,5	350	120	1470	980	1090	750	720	110	60
STOZ 2	2,0	400	400	1470	990	1090	750	720	110	65
STOZ 3	3,0	450	450	1470	990	1090	750	720	110	70
STOZ 6	6,0	600	600	1986	1035	1090	810	780	160	120
STOZ 8	8,0	800	800	2860	980	1040	730	700	200	100
STOZ 10	10,0	1000	1000	4250	980	1040	720	690	200	200